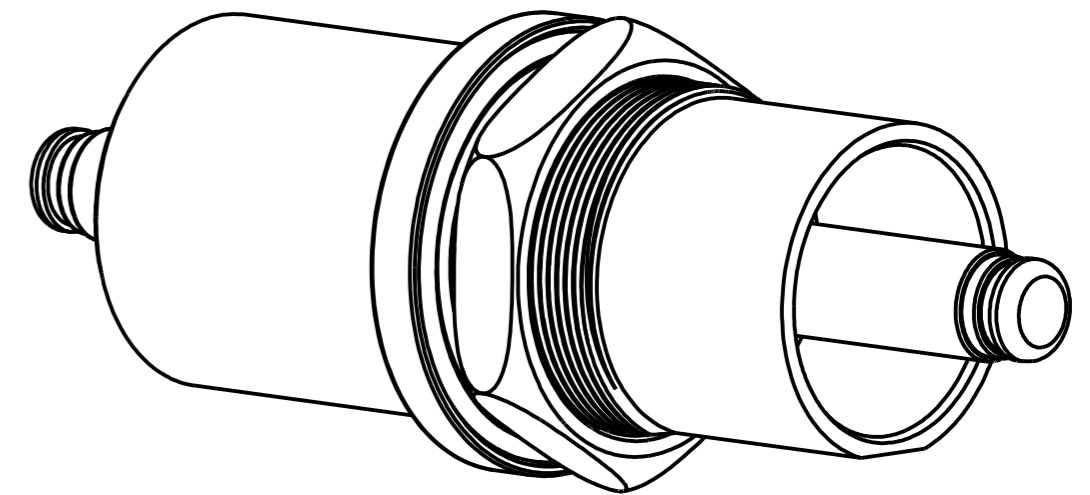
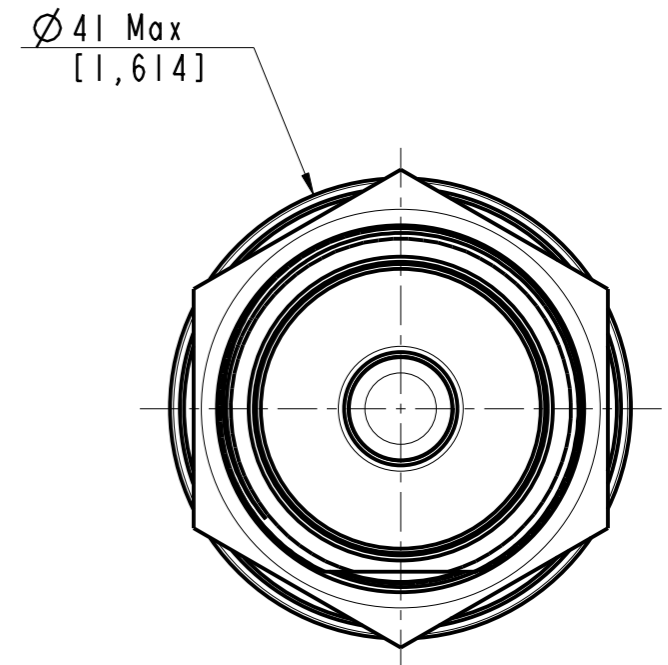
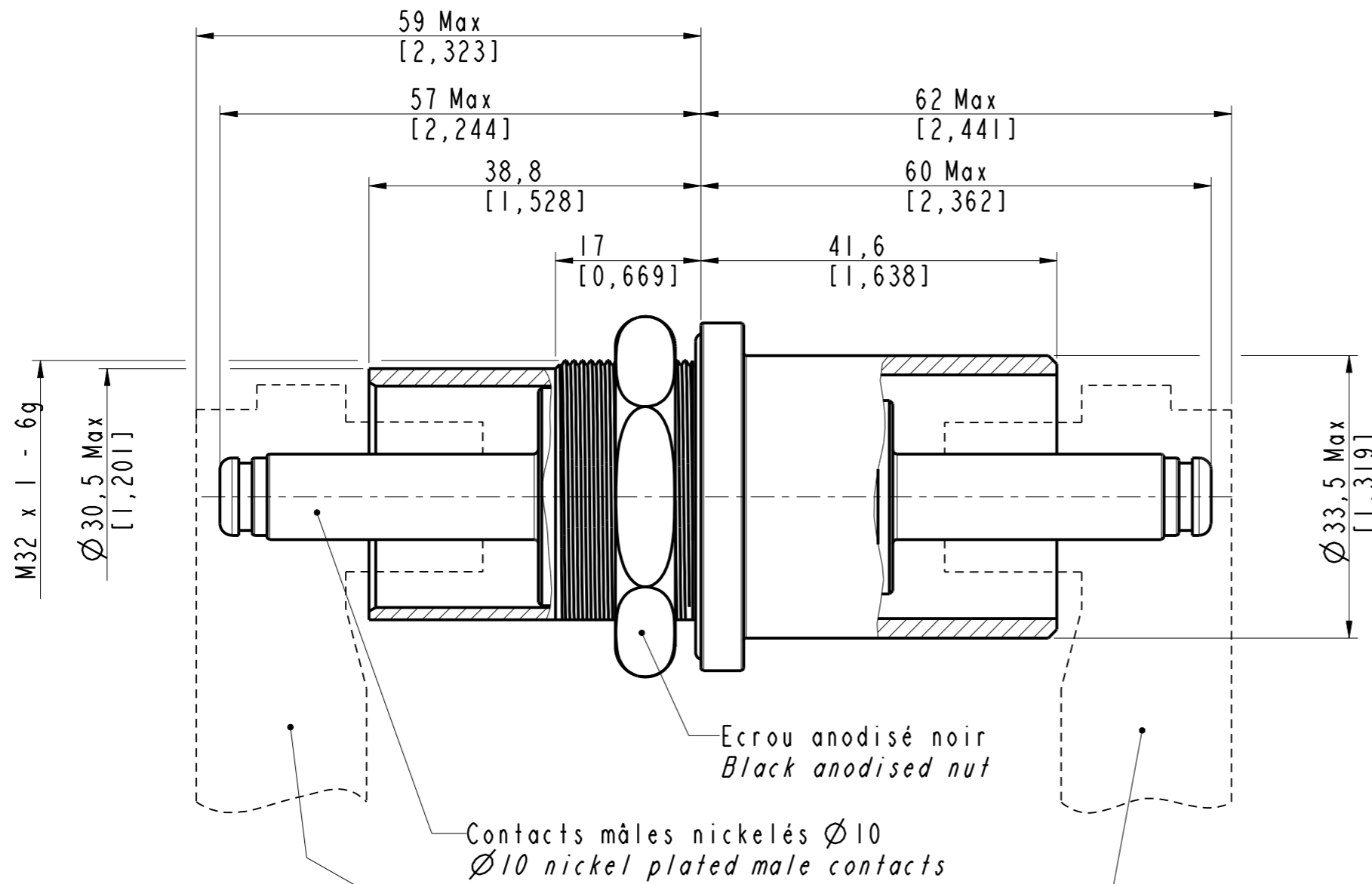
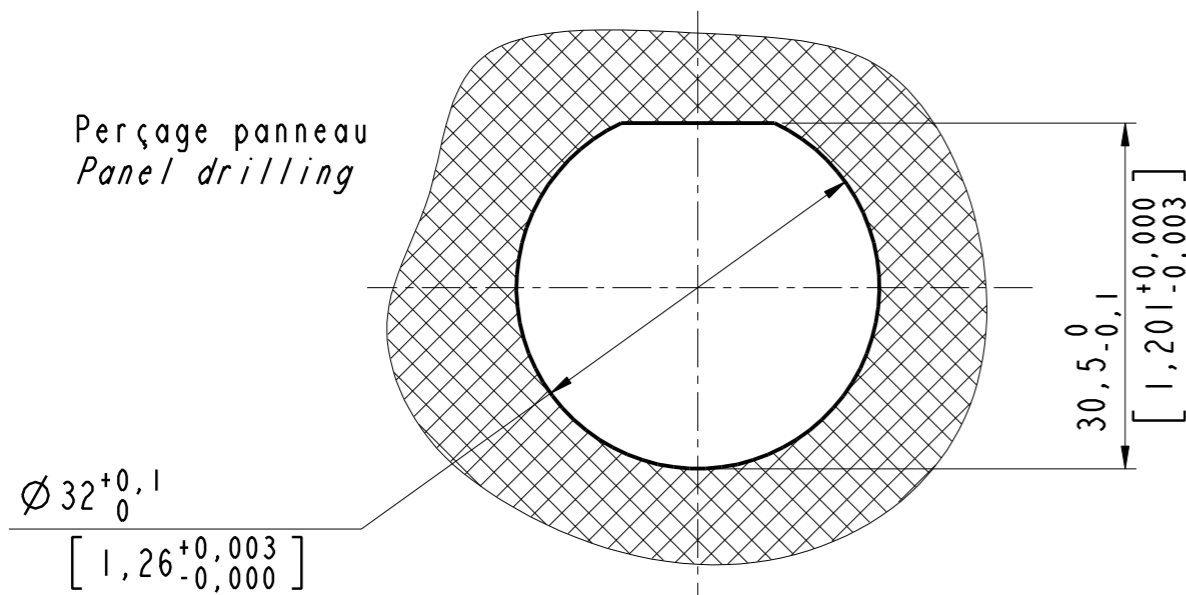


DANS LE BUT CONSTANT D'AMELIORER SES PRODUITS, Amphenol Socapex SE RESERVE LE DROIT D'EN MODIFIER TOUTE COTE OU CARACTERISTIQUE.
IMP 036 A



Perçage panneau
Panel drilling



Référence / Part number: **30172**
Traversée de cloison Ø10-Ø10
Version usinée
Ø10-Ø10 Through Bulkhead
Machining version

MODIFICATIONS	E	Plan actualisé	ECHELLE

Amphenol Socapex

BP 29 - 74311 THYEZ CEDEX

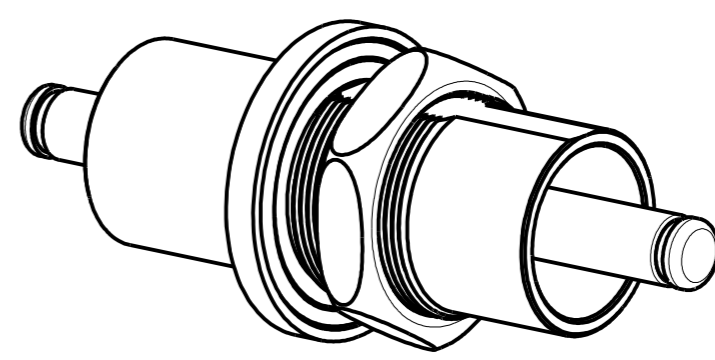
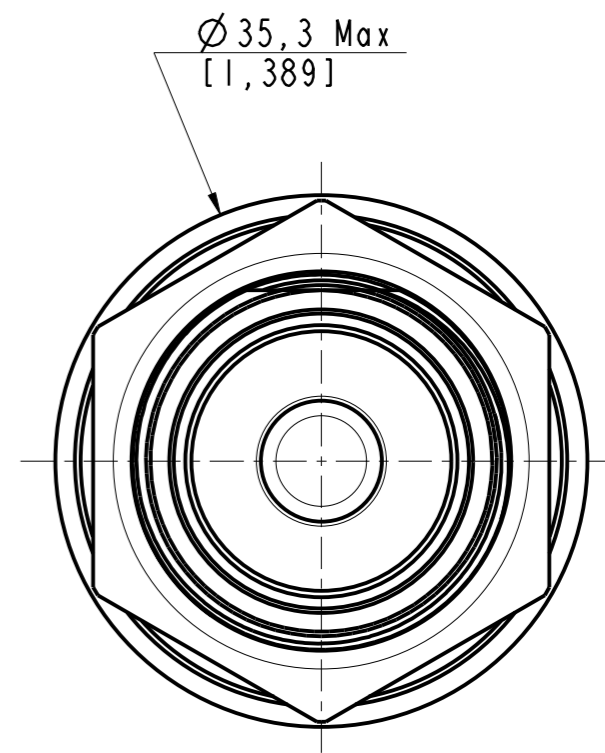
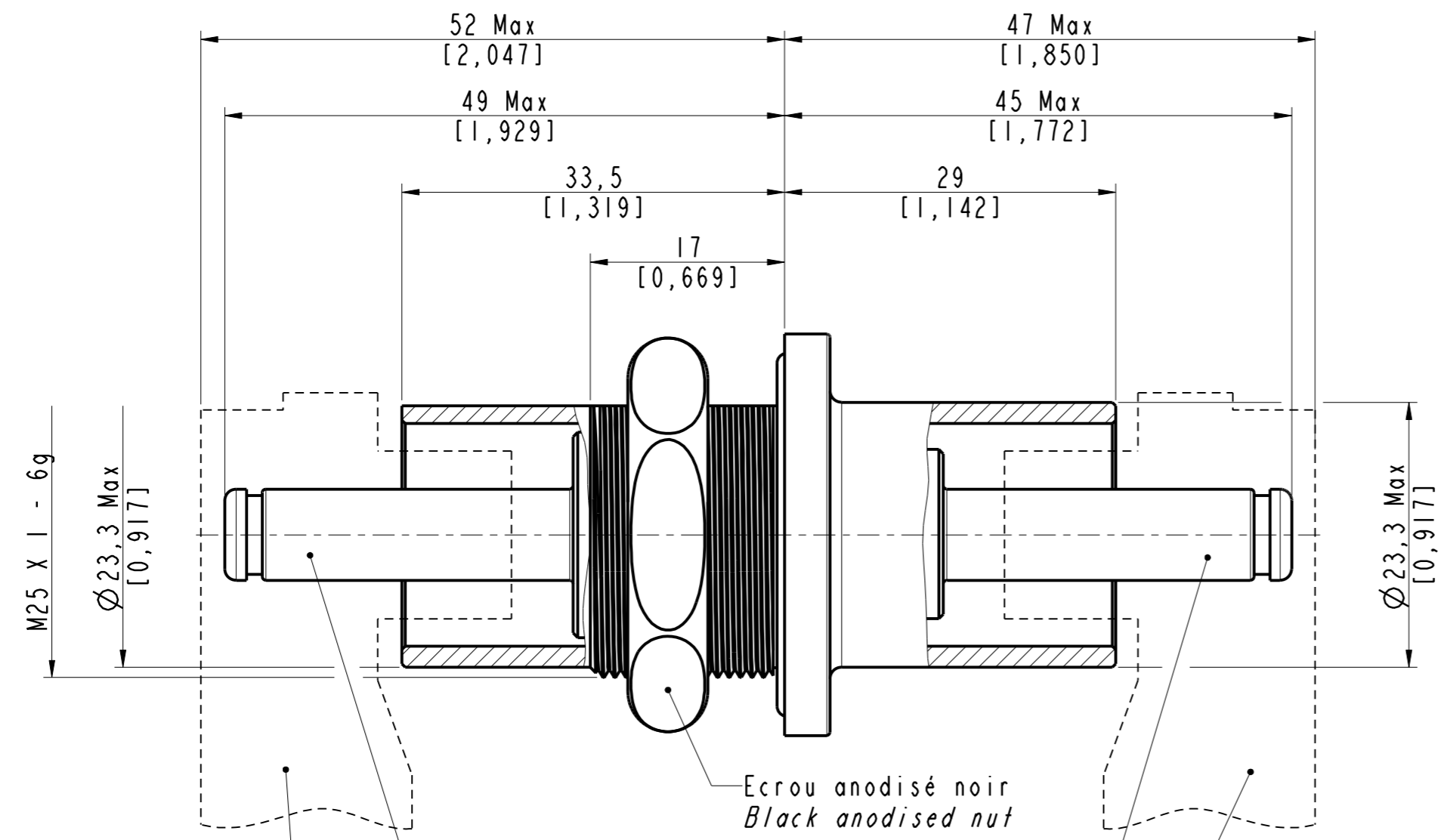
DESSIN: RDB LE:07/11/11

TECHNIQUE: N.Meurice LE:23/12/15

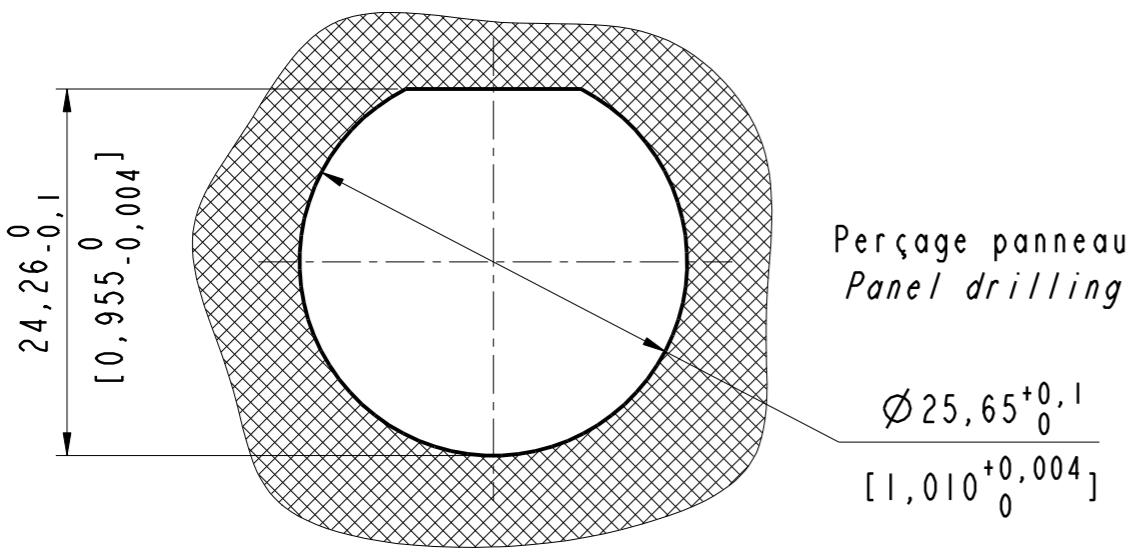
E

190-PLC-245-00 1/1

DANS LE BUT CONSTANT D'AMELIORER SES PRODUITS, Amphenol Socapex SE RESERVE LE DROIT D'EN MODIFIER TOUTE COTE OU CARACTERISTIQUE.
IMP 036 A



Connecteurs femelles (non fournis) type Amphenol RADLOK™ Ø8
Female connectors (not supplied) type



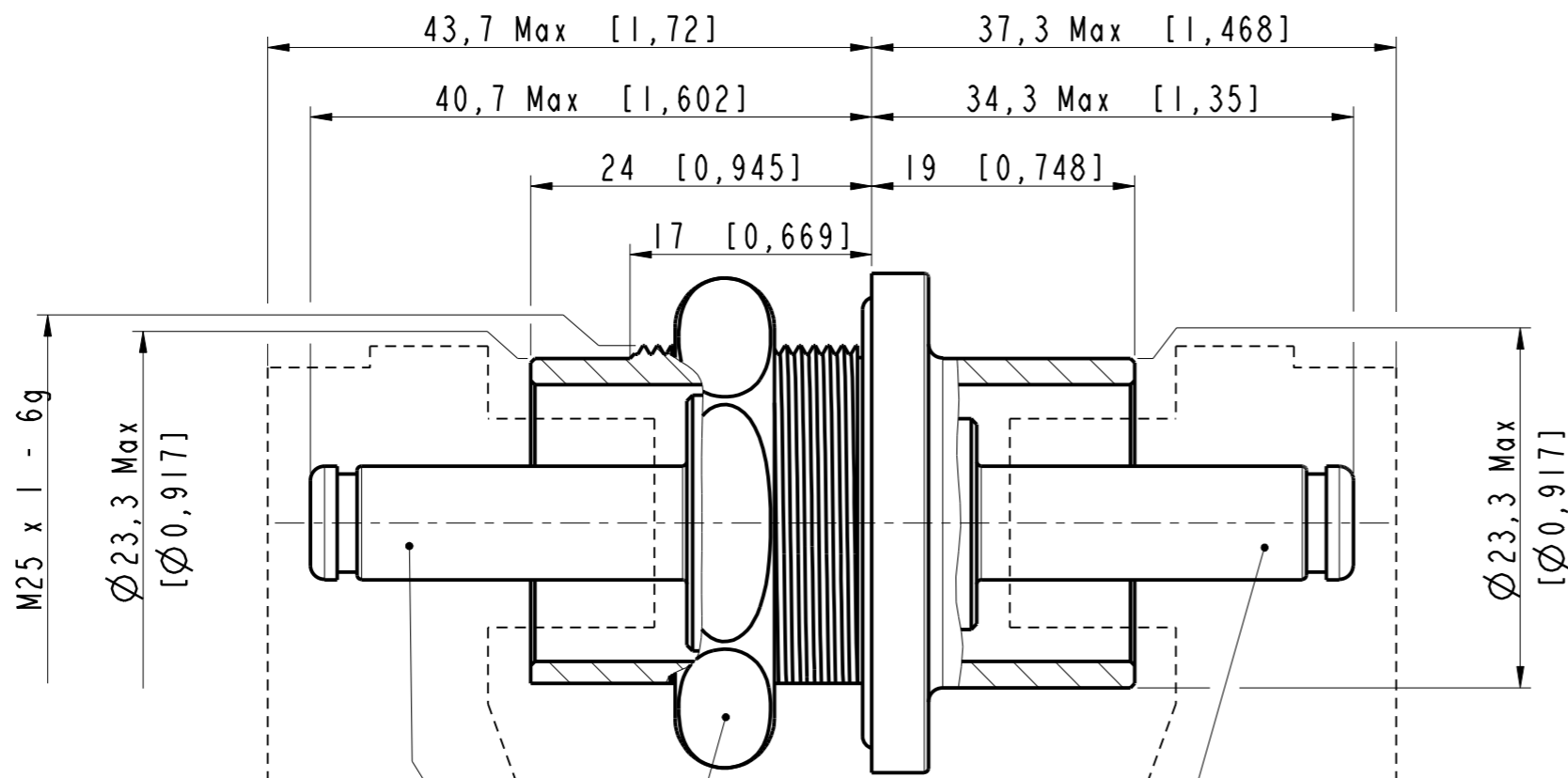
Référence / Part number : 30214
Traversée de cloison Ø8-Ø8
Version usinée
Ø8-Ø8 through bulkhead
Machined version

MODIFICATIONS	C	Plan actualisé	ECHELLE
			2

Amphenol Socapex

BP 29 - 74311 THYEZ CEDEX

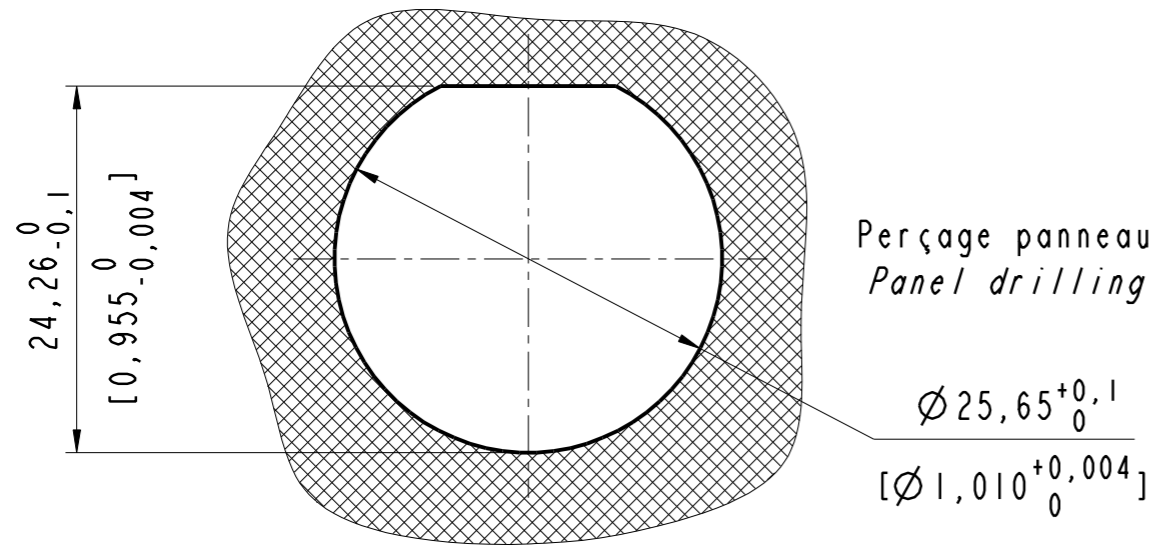
DESSIN: Tupin	LE: 26/11/14
TECHNIQUE: N.Meurice	LE: 14/04/16
C	
190-PLC-248-00	1/1



Ecrou anodisé noir
Black anodised nut

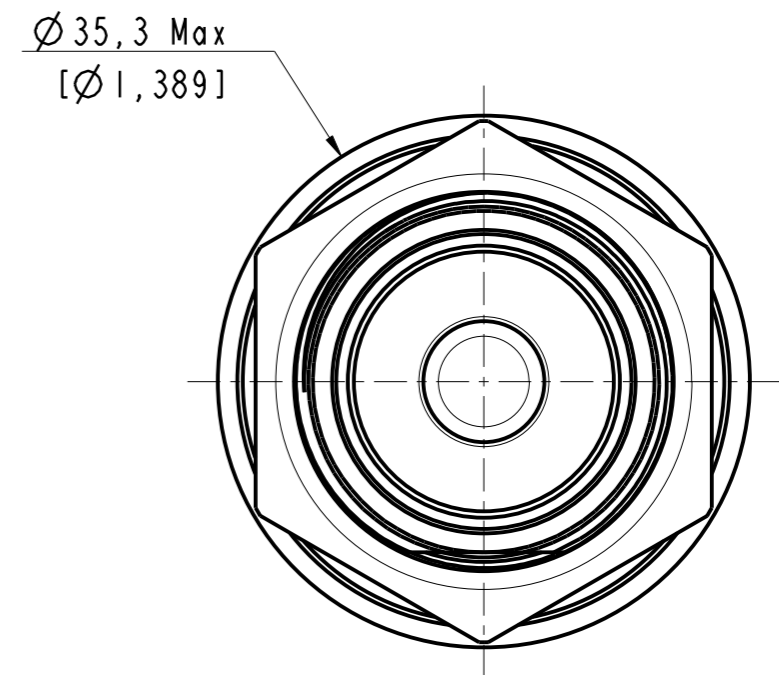
Contacts mâles nickelés Ø8
Ø8 nickel plated contacts

Connecteurs femelles (non fournis) type
Amphenol RADLOK™ Ø8
Female connectors (not supplied) type

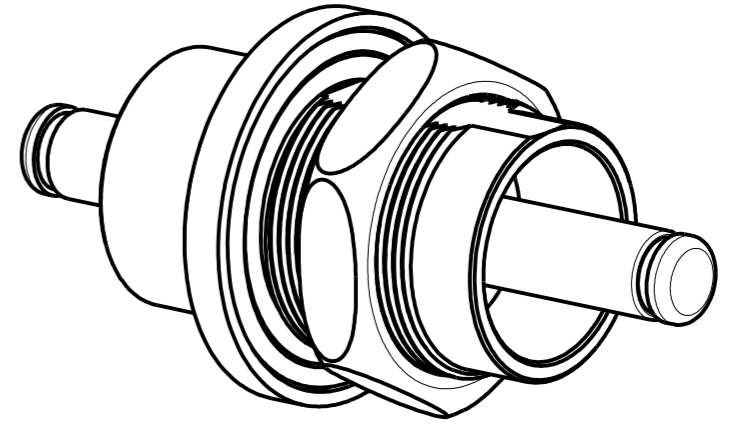


Perçage panneau
Panel drilling

Ø25,65^{+0,1}₀
[Ø1,010^{+0,004}₀]



Ø35,3 Max
[Ø1,389]



Référence / Part number : 30230
Traversée de cloison Ø8 - Ø8
Version usinée.
Ø8 - Ø8 through bulkhead
Machined version.

MODIFICATIONS	C	Plan actualisé	ECHELLE
			2

Amphenol Socapex

BP 29 - 74311 THYEZ CEDEX

DESSIN: TUPIN	LE:17/03/15
TECHNIQUE: N.Meurice	LE:17/02/16
C	
190-PLC-250-00	1/1